

CONDENSATORI IN POLIPROPILENE METALLIZZATO IN CUSTODIA METALLICA

SERIE 416.27/.25/.33/.26

METALLIZED POLYPROPYLENE FILM CAPACITORS IN METALLIC CASE

SERIES 416.27/.25/.33/.26

Il dielettrico è in film di polipropilene, le armature sono costituite da un sottilissimo deposito metallico ottenuto per evaporazione sotto vuoto. Il condensatore è assolutamente esente da rischi di perdite e il film ha proprietà autorigeneranti che ne impediscono il cortocircuito.

Le custodie sono metalliche, i coperchi sono in materiale plastico autoestinguente (classe V2 secondo metodo U L-94). La chiusura del condensatore è realizzata mediante bordatura della custodia sul coperchio che garantisce una perfetta ermeticità.

L'adozione di un contenitore isolante posto tra l'elemento capacitivo e la custodia metallica, unitamente al bloccaggio dell'elemento capacitivo in resina, rendono il condensatore estremamente sicuro sia dal punto di vista elettrico (isolamento verso massa) che di insensibilità alle vibrazioni.

I condensatori 416.27/.25/.33/.26 sono dotati di un dispositivo di protezione contro il pericolo d'incendio o di fulminazione conforme alle norme EN60252-1/A1 (classe di protezione di sicurezza S2) e UL 810 (Fig. 8). Il dispositivo di protezione è stato testato secondo le UL810 con una corrente di guasto da 5A fino a 10.000A.

I condensatori sono inoltre certificati secondo le norme CSA 22.2 N. 190-M1 985.

The dielectric is polypropylene film, the electrodes consist of an extremely thin metal coating obtained by vacuum evaporation. The capacitor has no risk of leakage and the self-healing property of the film avoids short circuits

The cases are metallic, the covers are in self-extinguishing plastic (class V2 according to UL-94 method).

The capacitor is sealed by an edging of the case on the cover, ensuring air-tight closure.

The use of an-insulating container between the capacitive element and the metal case, combined with the blocking of the capacitive element in resin, make the capacitor extremely safe both from the electric point of view (earthing insulation) and in terms of resistance to vibrations.

Series 16.27/.25/.33/.26 capacitors are equipped with a safety device in accordance with.

The capacitors are equipped with a protection device against fire danger or lightning danger in compliance with EN 60252-1/A1 Standards (safety protection class S2) and UL 810 (Fig. 8).

The protection device has been tested according to UL 810 with a fault current ranging from 5A to 10.000A.

Furthermore, the capacitors are certified in accordance with CSA 22.2 N. 790-M1985.



INFORMAZIONI GENERALI

Caratteristiche elettriche, prestazioni e definizioni

TENSIONE NOMINALE V_n È il valore efficace della tensione alternata sinusoidale che può essere applicata al condensatore nelle normali condizioni di lavoro.

CORRENTE NOMINALE I_n È il valore della corrente che passa nel condensatore di capacità nominale alla tensione e alla frequenza nominale.

GAMMA DI FREQUENZA DI IMPIEGO I condensatori possono essere usati per un campo di frequenza di 50-60 Hz. È possibile l'impiego a frequenze maggiori purchè vengano rispettati i limiti per tensione, corrente, temperatura e potenza.

CATEGORIA DI TEMPERATURA DI FUNZIONAMENTO Minima temperatura $-25\text{ }^\circ\text{C}$.
Massima temperatura $+70\text{ }^\circ\text{C}$ o $+85\text{ }^\circ\text{C}$.
In conformità con le norme citate, tali temperature devono essere intese come quelle misurate sulla superficie del condensatore

TEMPERATURA DI STOCCAGGIO $-40\text{ }^\circ\text{C} \dots +85\text{ }^\circ\text{C}$.

TOLLERANZA DI CAPACITÀ Capacità nominale, $\pm 5\%$
Valori differenti di tolleranza sono disponibili a richiesta.

ANGOLO DI PERDITA $\text{tg}\delta$ Il valore della tangente dell'angolo di perdita misurato a 50 Hz, $20\text{ }^\circ\text{C}$ alla tensione nominale, deve risultare:
 $\text{tg}\delta \leq 20 \cdot 10^{-4}$

MASSIMI SOVRACCARICHI AMMESSI I condensatori possono funzionare nelle seguenti condizioni di sovraccarico per tutta la gamma di temperature di categoria.
 $I_{\text{max}} = 1,3 I_n$ $V_{\text{max}} = 1,1 V_n$
Il sovraccarico derivante dalla presenza contemporanea di tensione e corrente con valori superiori a quelli nominali anche se contenuti nei limiti previsti, deve essere tale che la potenza apparente P_a ($I_{\text{eff}} \times V_{\text{eff}}$) assorbita dal condensatore risulti:
 $P_a \leq 1,35 \cdot 2\pi f \cdot C \cdot V_n^2$

SOLLECITAZIONI IMPULSIVE I condensatori sono in grado di sopportare onde a fronte ripido con una velocità massima di variazione della tensione di $20\text{ V}/\mu\text{s}$.

RESISTENZA DI ISOLAMENTO TRA I TERMINALI E LA CUSTODIA Misurato a 500 Vcc , $20\text{ }^\circ\text{C}$ dopo 30 s
 $R_i > 1000\text{ M}\Omega$

FUNZIONAMENTO IN CORRENTE CONTINUA Questi condensatori possono essere utilizzati con una tensione continua non superiore al valore di picco della tensione nominale.
 $V_{\text{cc}} \leq \sqrt{2} V_n$
Condensatori per tensione continua più elevata sono disponibili a richiesta.

GENERAL INFORMATION

Electrical specifications and definitions

RATED VOLTAGE V_n The rms value of the sinusoidal AC voltage which can be applied to the capacitor in normal working conditions.

RATED CURRENT I_n The value of the current flowing through the capacitor of rated capacitance at the rated voltage and frequency.

DUTY FREQUENCY RANGE The capacitors can be used at a frequency range of 50-60 Hz. Use at higher frequencies is possible provided the voltage, current, temperature and power limits are complied with.

OPERATING TEMPERATURE CLASS Minimum temperature $-25\text{ }^\circ\text{C}$. Maximum temperature $+70\text{ }^\circ\text{C}$ or $+85\text{ }^\circ\text{C}$.
In accordance with the reference standards, these temperatures are those measured on the surface of the capacitor.

STORAGE TEMPERATURE $-40\text{ }^\circ\text{C} \dots +85\text{ }^\circ\text{C}$

CAPACITANCE TOLERANCE Rated tolerance $\pm 5\%$
Different tolerance values are available on request.

LOSS ANGLE $\text{tan}\delta$ The value of the tangent of the loss factor measured at 50 Hz, $20\text{ }^\circ\text{C}$ at the rated voltage is: $\text{tg}\delta \leq 20 \cdot 10^{-4}$

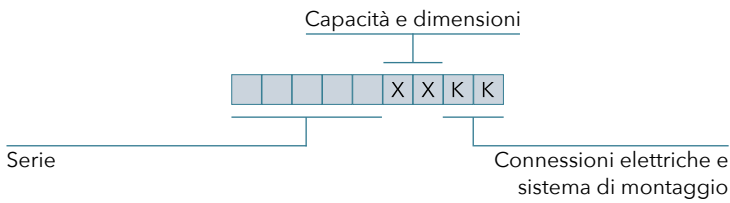
MAXIMUM PERMISSIBLE OVERLOADS The capacitors can operate in the following overload conditions throughout the temperature class range:
 $I_{\text{max}} = 1.3 I_n$ $V_{\text{max}} = 1.1 V_n$
The overload deriving from the simultaneous presence of voltage and current above the rated values, even if within the stated limits, must be such that the apparent power P_a ($I_{\text{rms}} \times V_{\text{rms}}$) absorbed by the capacitor is:
 $P_a \leq 1.35 \cdot 2\pi f \cdot C \cdot V_n^2$

PULSED STRESS The capacitors are capable of withstanding steep wavefronts with a maximum voltage variation speed of $20\text{ V}/\mu\text{s}$.

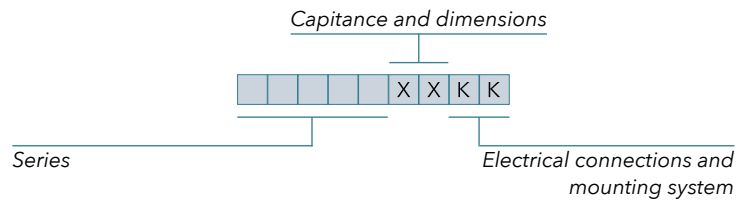
INSULATION RESISTANCE BETWEEN TERMINALS AND CASE Measured at 500 Vdc , $20\text{ }^\circ\text{C}$ after 30 s
 $R_i > 1000\text{ M}\Omega$

DIRECT CURRENT OPERATION These capacitors can be used with a DC voltage not exceeding the peak value of the rated voltage.
 $V_{\text{dc}} \leq \sqrt{2} V_n$
Capacitors for higher DC voltages are available on request.

COMPOSIZIONE DEL NUMERO DI CATALOGO



PART NUMBER COMPOSITION



CARATTERISTICHE MECCANICHE

Fissaggio:
I condensatori possono essere provvisti di codolo M8 e M12.
Il massimo momento torcente è: 5 Nm per codolo M8
12 Nm per codolo M12

Vibrazioni:
In conformità con le norme IEC 68-2-6, i condensatori superano la prova con una gamma di frequenza da 10 a 55 Hz una ampiezza di accelerazione di 10 g e la durata di 6 h.

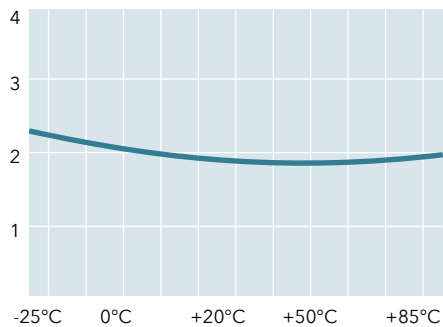
MECHANICAL SPECIFICATIONS

Mounting:
The capacitors may be provided with stud M8 and M12 for mounting.
The maximum torque is: 5 Nm for M8
12 Nm for M12

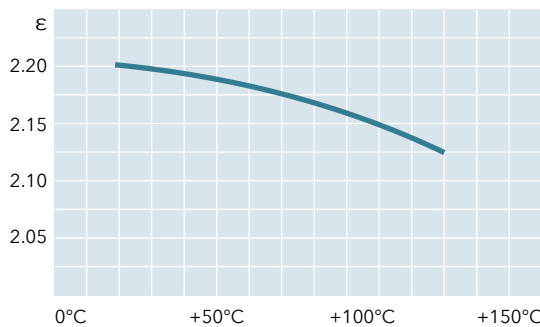
Vibrations:
In accordance with IEC 68-2-6 standards, the capacitors pass the test with a frequency range from 10 to 55 Hz, acceleration amplitude 10 g and duration 6 h.

ANDAMENTO TIPICO DELLE CARATTERISTICHE ELETTRICHE DEL FILM POLIPROPILENE METALLIZZATO IN FUNZIONE DELLA TEMPERATURA

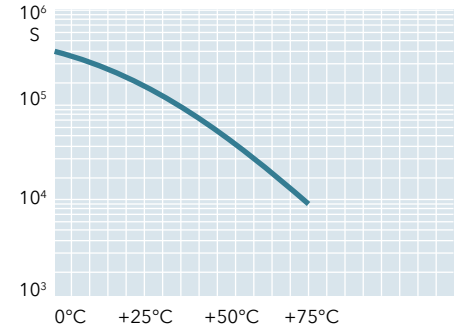
Angolo di perdita
Dissipation factor



Costante dielettrica
Dielectric constant



Resistenza di isolamento
Insulation resistance



TYPICAL PERFORMANCE OF ELECTRICAL CHARACTERISTICS OF METALLIZED POLYPROPYLENE FILM VS. TEMPERATURE

GRADI DI PROTEZIONE SECONDO LE NORME IEC EN 60529 (IPXY)

1° Codice X	Grado di protezione
0	Non protetto
1	Protetto contro gli oggetti solidi maggiori di 50mm
2	Protetto contro gli oggetti solidi maggiori di 12mm
3	Protetto contro gli oggetti solidi maggiori di 2,5mm
4	Protetto contro gli oggetti solidi maggiori di 1mm
5	Protetto contro la polvere
2° Codice Y	Grado di protezione
0	Non protetto
1	Protetto contro la caduta verticale di gocce d'acqua
2	Protetto contro la caduta verticale di gocce d'acqua (inclinazione max 15°)
3	Protetto contro la caduta d'acqua a pioggia
4	Protetto contro gli spruzzi d'acqua
5	Protetto contro i getti d'acqua

PROTECTION DEGREES ACCORDING TO IEC PUBLICATION IEC EN 60529 (IPXY)

1st code letter X	Protection degree
0	Not protected
1	Protected against solid objects greater than 50mm
2	Protected against solid objects greater than 12mm
3	Protected against solid objects greater than 2.5mm
4	Protected against solid objects greater than 1mm
5	Dust-protected
2nd code letter Y	Protection degree
0	Not protected
1	Protected against dripping water
2	Protected against dripping water when tilted up to 15°
3	Protected against spraying water
4	Protected against splashing water
5	Protected against water jets

CLASSI DI FUNZIONAMENTO E CATEGORIE CLIMATICHE SECONDO LA NORMA IEC/EN 60252-1/A1

Le classi di funzionamento dei condensatori per i motori monofase in corrente alternata sono riferite alle norme EN 60252-1/A1 e sono identificate nel seguente modo:

a) Classe di vita attesa

	30.000 h classe A	10.000 h classe B	3.000 h classe C	1.000 h classe D
max % di guasto	3%	3%	3%	3%

b) Categorie climatiche

25	85	21
temperatura min ammissibile	temperatura max ammissibile	giorni di prova caldo umido

c) Classe di sicurezza

S0	Nessun dispositivo di protezione
S1	Protezione ottenibile con dispositivo esterno (fusibile)
S2	Protezione con dispositivo di sicurezza a sovrappressione che garantisce circuito aperto in caso di guasto
S3	Protezione con film segmentato che garantisce un basso valore di capacità residua (<1% Cn) in caso di guasto

OPERATING CLASSES AND CLIMATIC CATEGORIES IEC/EN 60252-1/A1

Operating classes of capacitors for single-phase AC motors refer to EN 60252-1/A1 Standards and are identified as follows:

a) Life expectancy

	30.000 h class A	10.000 h class B	3.000 h class C	1.000 h class D
failure % max	3%	3%	3%	3%

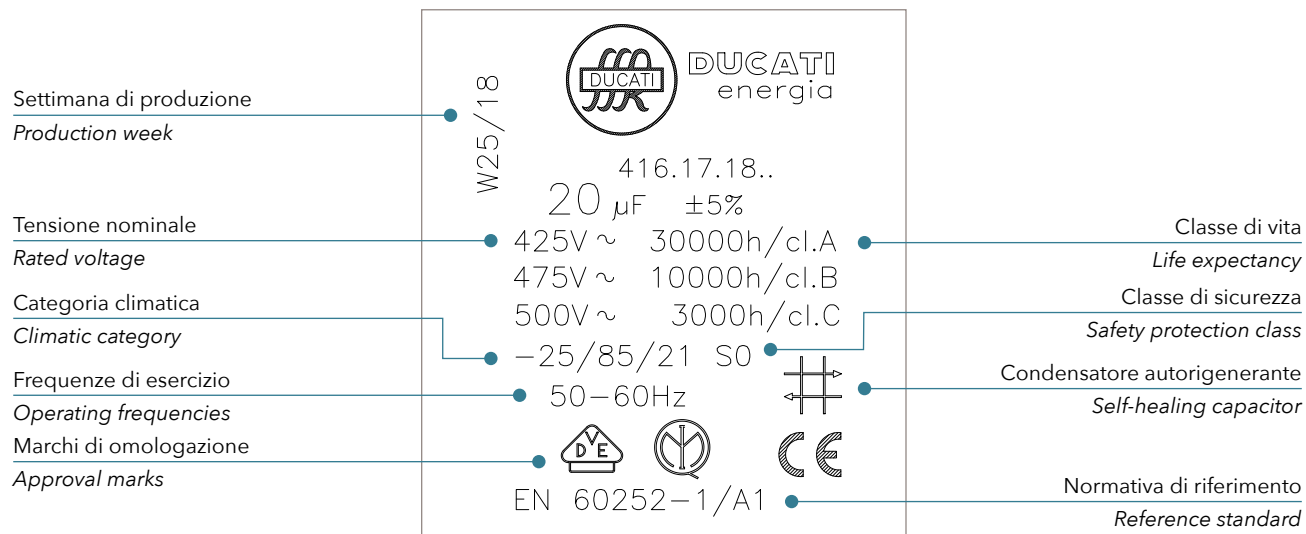
b) Climatic category

25	85	21
min. permissible temperature	max. permissible temperature	damp heat days

c) Safety protection class

S0	No protection device
S1	Protection achievable by external means (fuse)
S2	Protection with overpressure safety device that ensures open circuit in case of failure
S3	Protection with segmented film that ensures a low residual capacity value (<1% Cn) in case of failure

ESEMPIO DI MARCATURA MARKING EXAMPLE



QUALITÀ



QUALITY

L'attenzione massima alla qualità del prodotto e del servizio al cliente è una costante nella storia della DUCATI ed è il fattore principale che ne ha reso noto il nome in tutto il mondo. L'azienda è stata sempre fra le prime nel suo campo, in Italia e in Europa, ad adottare le normative e le procedure più moderne per garantire il livello massimo di qualità ed affidabilità dei prodotti.

Il SISTEMA QUALITÀ della Ducati Energia S.p.A., sezione condensatori, descritto nel Manuale della Qualità è stato fra i primi in Italia ad essere approvato dal CSQ secondo le norme ISO 9001 (Certificato 9170 DUC 2). Tutto ciò è stato ottenuto e viene garantito grazie a processi produttivi fortemente integrati ed automatizzati, macchine e tecnologie completamente nuove e innovative, metodologie del controllo del processo produttivo basate su accurate specifiche e sulla responsabilizzazione degli operatori a tutti i livelli. Le serie attuali sono certificate secondo la normativa europea EN 60252-1/A1.

Nota relativa a direttiva RoHS

In linea con la direttiva europea 2011/65/EU (RoHS2) e successive integrazioni già nota come direttiva RoHS, tutti i condensatori prodotti dalla Ducati Energia S.p.A., già dal Giugno 2005, sono costruiti conformemente alla direttiva stessa.

Attenzione!

Un impiego scorretto o improprio, come l'uso del condensatore per applicazioni che comportano il superamento delle capacità e/o caratteristiche indicate nel catalogo, o l'uso del condensatore per applicazioni non adatte alle caratteristiche di quel particolare tipo di condensatore, può provocare un guasto irreversibile del condensatore medesimo. Questo può manifestarsi con l'esplosione del condensatore o l'espulsione dell'elemento capacitivo dalla custodia. Il termine della vita del condensatore si manifesta con perdita di capacità, aumento del fattore di potenza e/o interruzione permanente del circuito. Si avverte pertanto l'utilizzatore che è necessario mettere in opera e provvedere ogni tipo di protezione o contenimento aggiuntivi che fossero necessari al fine di evitare ogni possibile tipo di danno a cose o persone in caso di guasto. DUCATI Energia S.p.A. declina ogni responsabilità per danni a cose o persone derivanti dall'uso scorretto o improprio dei suoi prodotti.

The great attention to the product quality and to the customer service are constants in DUCATI's history and these are main factors which contribute to its success all over the world. Ducati has always been one of the first companies, in its field, in Italy and in Europe to adopt the most modern standards and procedures in order to assure the highest level of the quality and reliability of products.

The QUALITY SYSTEM of Ducati Energia S.p.A., capacitor division, as described in Quality Manual, has been one of the first in Italy to be approved by CSQ according to ISO 9001 (Certificate 9170 DUC 2). All is granted thanks to fully automated and integrated processes, to completely new and innovative machines and technologies, to methodologies of the productive processes control based on accurate specifications and on responsible operator. The averent series are certified according to the new european EN 60252-1/A1 standard.

Note relevant to RoHS directive

In line with 2011/65/EU (RoHS2) european directive and subsequently amended, all the capacitors produced by Ducati Energia S.p.A., since June 2005, are manufactured in compliance with the above directive.

Warning!

Misapplication, such as exceeding the design limits, use for applications different from those indicated in the catalogue or use for applications inappropriate for the characteristics of the type of capacitor used, may result in failure of the capacitor or in expulsion of the capacitor element from the case. Normal end of life failure is characterized by loss of capacitance increase in dissipation factor and/or permanent open circuit. The user is therefore cautioned to provide whatever additional protection or enclosure is necessary to avoid possible damage or injury in case of failure. DUCATI Energia S.p.A. disclaims any responsibility for damages to things and people originated by an improper use of its products.

SERIE 416.26 / SERIES 416.26

Series 416.26		Omologazioni / Approvals					
		EN 60252-1/A1		File E102953			
		Tensione / Voltage: 425 V ~ 30000 h cl. A 25/85/21 450 V ~ 30000 h cl. A 25/85/21 470 V ~ 10000 h cl. B 25/85/21 500 V ~ 3000 h cl. C 25/85/21 Classe di sicurezza / Safety protection class: S2		Valori omologati / Approved range: 30 ÷ 40 µF 0,8 ÷ 25 µF 30 ÷ 40 µF 0,8 ÷ 40 µF		Tensione / Voltage: 440 V ~ 60 Hz 10.000 AFC -25+70 °C Valori omologati / Approved range: from D.25 x H.60 to D.55 x H.122	
C(µF)	DxH (mm)	Codice / Part number 416.26.XX.KK	DxH (mm)	Codice / Part number 416.26.XX.KK	DxH (mm)	Codice / Part number 416.26.XX.KK	
0,8	25x60	416.26.29.KK					
1	25x60	416.26.30.KK	30x60	416.26.78.KK	35x53	416.26.80.KK	
1,25	25x60	416.26.58.KK	35x53	416.26.76.KK			
1,5	25x60	416.26.31.KK	30x60	416.26.72.KK	35x53	416.26.81.KK	
1,8	25x60	416.26.62.KK					
2	30x53	416.26.79.KK	30x60	416.26.73.KK	35x53	416.26.69.KK	
2,5	30x53	416.26.84.KK	25x72	416.26.33.KK	35x53	416.26.77.KK	
3	30x60	416.26.36.KK	25x72	416.26.34.KK	35x53	416.26.74.KK	
3,15	30x60	416.26.42.KK	35x70	416.26.70.KK	35x53	416.26.82.KK	
3,5	30x72	416.26.37.KK	35x60	416.26.03.KK	35x53	416.26.83.KK	
4	30x72	416.26.38.KK	30x60	416.26.64.KK	35x53	416.26.75.KK	
4,5	30x72	416.26.39.KK			35x60	416.26.40.KK	
5	35x60	416.26.05.KK	30x77	416.26.61.KK			
6	35x72	416.26.06.KK					
6,3	35x72	416.26.66.KK					
7	35x72	416.26.07.KK					
7,5	35x72	416.26.08.KK					
8	40x72	416.26.09.KK	35x77	416.26.56.KK			
9	40x72	416.26.41.KK					
10	40x72	416.26.10.KK	35x98	416.26.67.KK			
12	40x98	416.26.11.KK					
12,5	40x98	416.26.12.KK					
13	40x98	416.26.13.KK					
14	40x98	416.26.14.KK					
15	40x98	416.26.15.KK					
16	40x98	416.26.16.KK					
17,5	45x98	416.26.17.KK					
18	45x98	416.26.18.KK					
20	45x98	416.26.19.KK					
22	45x122	416.26.55.KK					
22,5	45x122	416.26.51.KK					
25	45x122	416.26.20.KK	50x98	416.26.52.KK			
30	50x122	416.26.50.KK	55x98	416.26.53.KK	45x132	416.26.88.KK	
31,5	50x122	416.26.22.KK					
35	50x122	416.26.23.KK	55x98	416.26.54.KK			
40	55x122	416.26.24.KK					
45	55x132	416.26.25.KK					
50	55x132	416.26.26.KK					
55	60x137	416.26.27.KK					
60	60x137	416.26.28.KK					

Altre dimensioni a richiesta
Other sizes available upon request



SERIE 416.27/.25/.33/.26 CARATTERISTICHE TECNICHE

TOLLERANZA DI CAPACITÀ ± 5%

FREQUENZA DI LAVORO 50 ÷ 60 Hz

TENSIONE DI PROVA INDIVIDUALE Fra le armature: 2Vn per 2 sec;
verso massa 3 kV per 2 sec

RIVESTIMENTO Custodia in alluminio con coperchio in materiale plastico autoestinguente classe V2 secondo metodo UL-94

CONNESSIONI ELETTRICHE Terminali Faston 6,3 mm singolo, doppio, a innesto da 2,8 mm, cavo bipolare

GRADO DI PROTEZIONE Per esecuzione con terminali: IP00, per esecuzioni con cavo bipolare e cappello plastico: IP54

COPERCHIO PORTA-TERMINALI Test della sfera (IEC60695-10-2): 125°C
Test del filo incandescente (IEC60695-2-11): 850°C
Resistenza alle correnti superficiali (IEC60112): ≥ 250V

CODOLO FILETTATO DI FISSAGGIO Coppia massima di serraggio:
M8 = 5 N m; M12 = 12 N m (Fig. 6)

DISPOSITIVO DI SICUREZZA a sovrappressione (Fig. 8)

SERIES 416.27/.25/.33/.26 TECHNICAL CHARACTERISTICS

CAPACITANCE TOLERANCE ± 5%

WORKING FREQUENCY RANGE 50 ÷ 60 Hz

INDIVIDUAL TEST VOLTAGE Between terminals: 2Vn for 2 sec.;
between terminals and case: 3 kV for 2 sec.

PROTECTION Aluminum case with plastic self-extinguishing sealing cover class V2 according to UL-94 method

ELECTRICAL CONNECTIONS Faston terminals 6.3 mm single, double, 2.8 mm plug-in, twin cable



PROTECTION DEGREES With terminals: IP00,
With cables or bipolar cable and protective cap: IP54

COVER Ball pressure test (IEC60695-10-2): 125°C
Glow wire test (IEC60695-2-11): 850°C
Tracking resistance (IEC60112): ≥ 250V

THREADED FIXING BOLT Max screwing torque:
M8 = 5 N m; M12 = 12 N m (Fig. 6)

SAFETY DEVICE overpressure (Fig. 8)

CONNESSIONI ELETTRICHE E SISTEMA DI MONTAGGIO KK ELECTRICAL CONNECTIONS AND MOUNTING SYSTEM KK

Fig.	Descrizione Description	Serie / Series 416.27/.25/.33/.36		
		 senza codolo / without stud	 con codolo / with stud	
1	Terminali Terminals	FASTON 6,3 mm doppio / double tag	60	64
2-4		FASTON 6,3 mm semplice / single tag	28	29
3		FASTON 2,8 mm a innesto / 2.8 plug-in	00	40

CONNESSIONI ELETTRICHE ELECTRICAL CONNECTIONS

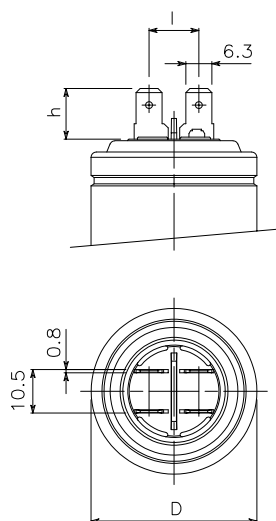


Fig. 1
Faston 6,3 x 0,8 doppio
Double 6.3 x 0.8 tag

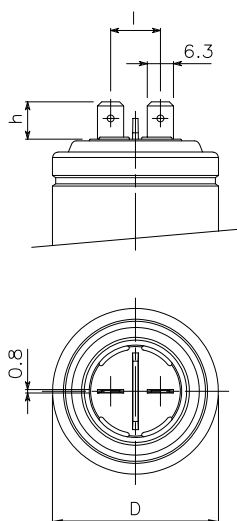


Fig. 2
Faston 6,3 x 0,8 semplice
Single 6.3 x 0.8 tag

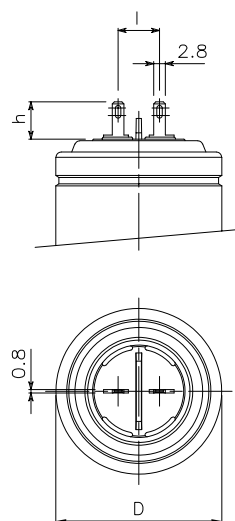


Fig. 3
Faston 2,8 x 0,8 a innesto
2.8 x 0.8 plug-in

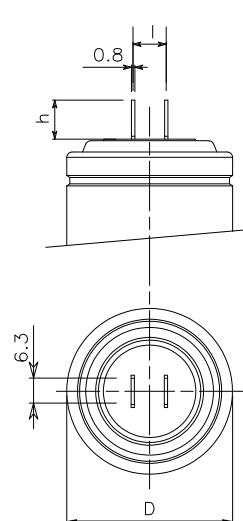


Fig. 4
Faston 6,3 x 0,8
semplice per D.25
Single 6.3 x 0.8
tag for D.25

D mm	Fig. 1		Fig. 2		Fig. 3		Fig. 4	
	h mm	l mm	h mm	l mm	h mm	l mm	h mm	l mm
25					9	9	10,9	8
30			9	12	9	9		
35	11,7	11,3	9	12	9	10		
40	12,2	12	11,6	16	9	10		
45	12,2	12	9	12	9	10		
50	12,2	12	9	12	9	10		
55	12,2	12	9	12	9	10		
60	12	20,5	8,9	15,5				

CAVO BIPOLARE CON CAPPELLOTTA PLASTICO RIGIDO

Soluzione fornibile solo con cappello già montato. Il montaggio a cura di Ducati avviene per mezzo di una pressa e conferisce al condensatore il grado di protezione IP 54.

In questo caso non è richiesto uno spazio libero di almeno 13 mm al di sopra dei terminali per garantire il corretto funzionamento del dispositivo di protezione.

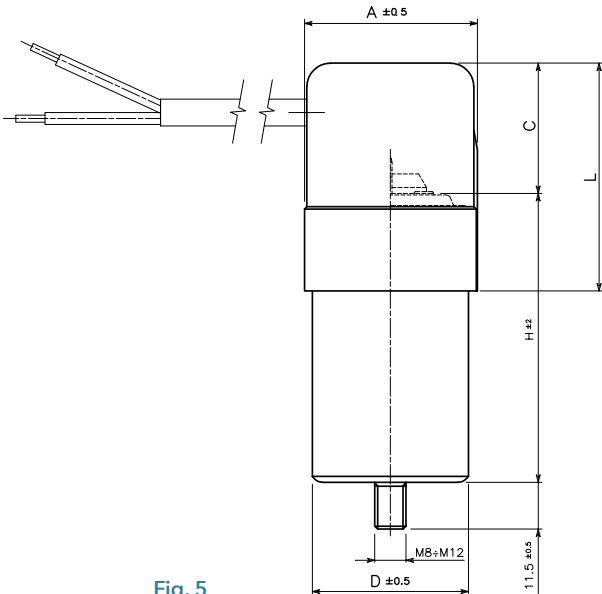
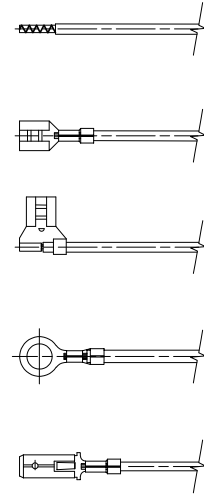


Fig. 5

BIPOLAR CABLE WITH PROTECTIVE CAP

This type can be provided only with the protective cap already installed. The installation, done by Ducati, is made with a tool and grant IP54 protection to the capacitor.

In this case there's no need for the space 13mm required for the correct behavior of the safety device.



Terminale a puntale
End splice

6,3x0,8 o 4,8x0,8 o 2,8x0,8
Faston femmina
6.3x0.8 or 4.8x0.8 or 2.8x0.8
Female straight receptacle

6,3x0,8 o 4,8x0,8
Faston femmina a bandiera
6.3x0.8 or 4.8x0.8
Female flag rolled receptacle

Terminale ad anello
Ring terminal

6,3x0,8 o 4,8x0,8 o 2,8x0,8
Faston maschio
6.3x0.8 or 4.8x0.8 or 2.8x0.8
Male tab

Altri tipi di terminali fornibili su richiesta.
Other types of connection tags are available upon request.

D mm	A mm	C mm	L mm
25	29	32	45
30	34	32	45
35	39	32	52
40	44	32	58
45	50	32	58
50	55	32	58

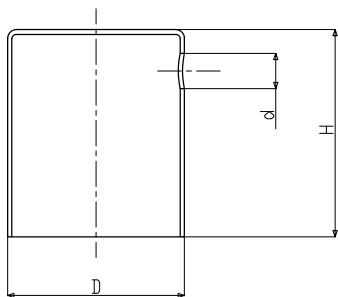


Fig. 5A

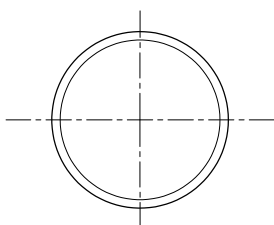
CAPPELLOTTA PLASTICO MORBIDO PER CONDENSATORI METALLICI

Fornibile anche a corredo.

SOFT CAP FOR METALLIC CAPACITORS

Supplied as optional.

D capacitor	D mm	H mm	d mm	Part Number
30	32,6	50	8,5	316232313
35	37,6	50	8,5	316232311
40	42,6	50	8,5	316232312



SISTEMA DI MONTAGGIO MOUNTING SYSTEM

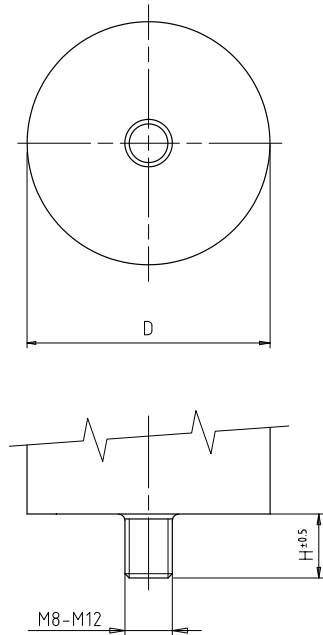


Fig. 6
 Fissaggio con codolo M8 o M12
 M8 or M12 stud mounting system

D mm	H mm	Codolo / Stud
25 ÷ 55	11.5	M8
55,60	12	M12

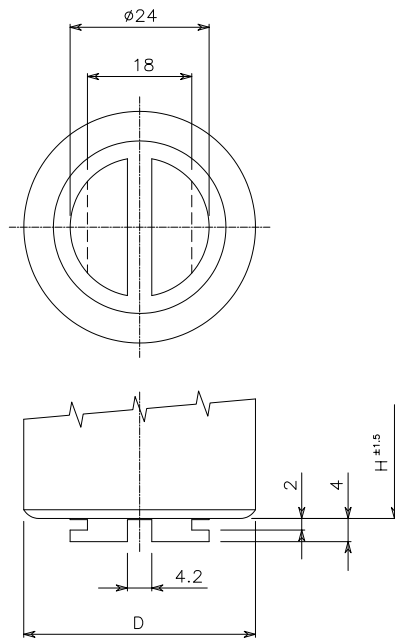


Fig. 7
 Fissaggio rapido a slitta solo per dia 30-35-40 mm
 (su richiesta)
 Quick mounting slider for dia 30-35-40 mm only
 (on request)

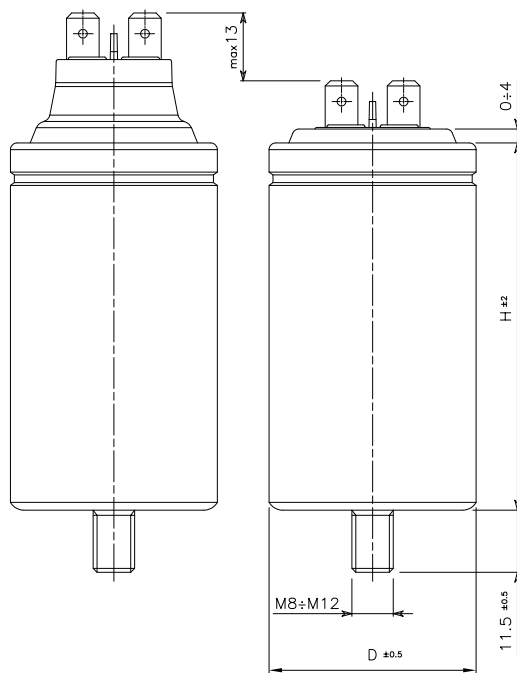


Fig. 8

FUNZIONAMENTO DEL DISPOSITIVO A SOVRAPRESSIONE

Al fine di permettere un regolare funzionamento del dispositivo è necessario prevedere, nel montaggio dei condensatori, uno spazio libero di almeno 13 mm al di sopra dei terminali

OPERATION OF THE OVERPRESSURE SAFETY DEVICE

In order to ensure proper device operation, when the capacitor is installed, a clearance of at least 13 mm must be left above terminals

In caso di cortocircuito permanente, la corrente provoca la decomposizione del dielettrico con conseguente sviluppo di gas. La pressione che si determina provoca il sollevamento della parte del coperchio supportante i terminali, interrompendo i collegamenti interni e quindi il passaggio della corrente (Fig.8) impedendo così che il condensatore possa scoppiare o bruciare.

Il dispositivo è progettato in modo diverso per ogni dimensione per rendere più efficace e tempestivo l'intervento con basse e con alte correnti di cortocircuito (fino a 10.000 A.).

Il sistema brevettato, non prevedendo un allungamento della custodia ma solo della parte centrale del coperchio (ved Fig. 8), permette l'utilizzo di sistemi di fissaggio di tipo americano (Dog-house Clamps).

In case of permanent short-circuit, the current causes the dielectric to decompose, forming gas. The resulting pressure pushes up the part of the lid where the terminals are mounted breaking the internal connections and stopping the current flow (Fig. 8) therefore preventing the capacitors from exploding or burning.

The device is designed in different sizes for each size of capacitor for the most effective, fastest intervention with both high and low short-circuit currents (up to 10.000 A).

Because the new patented safety device is acting in the central part of the plastic deck only (see Fig. 8), it is possible to fix the capacitor with the system in use in the U.S.A. (Dog-house Clamps).